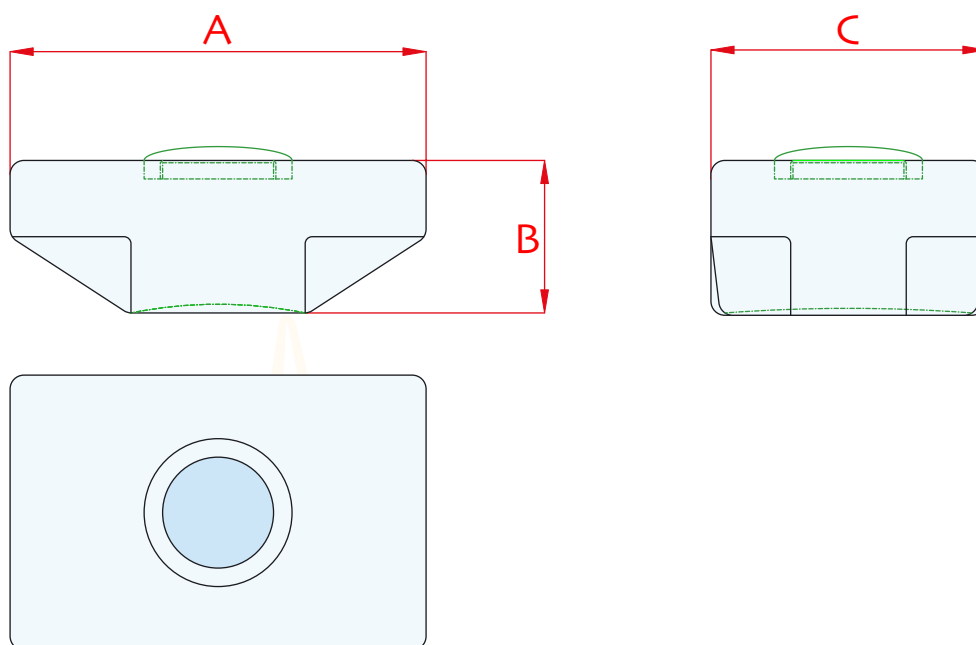




Serie NETTUNO



Codice	Capacità	Dimensione A	Dimensione B	Dimensione C
MSMLNT01	lt. 130	mm. 910	mm. 340	mm. 600
MSMLNT02	lt. 180	mm. 910	mm. 440	mm. 600
MSMLNT03	lt. 210	mm. 910	mm. 510	mm. 600

● Dotazione di serie

- ✓ Coperchio Ø240
- ✓ Anello di rinforzo per coperchio

● Predisposizioni

- ✓ Indicatore livello
- ✓ Mandata
- ✓ Ritorno

*Le dimensioni e i disegni sono indicativi

