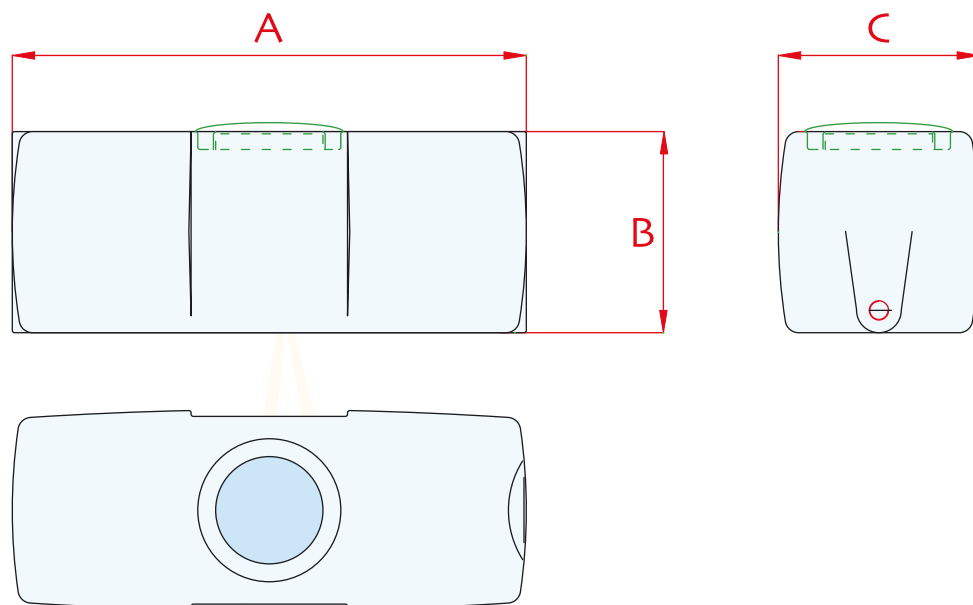




Serie NEMO



Codice	Capacità	Dimensione A	Dimensione B	Dimensione C
MSMLNMo1	lt. 250	mm. 1160	mm. 460	mm. 460

● Dotazione di serie

- ✓ Coperchio Ø240
- ✓ Anello di rinforzo per coperchio

● Predisposizioni

- ✓ Indicatore livello
- ✓ Mandata
- ✓ Ritorno

*Le dimensioni e i disegni sono indicativi

