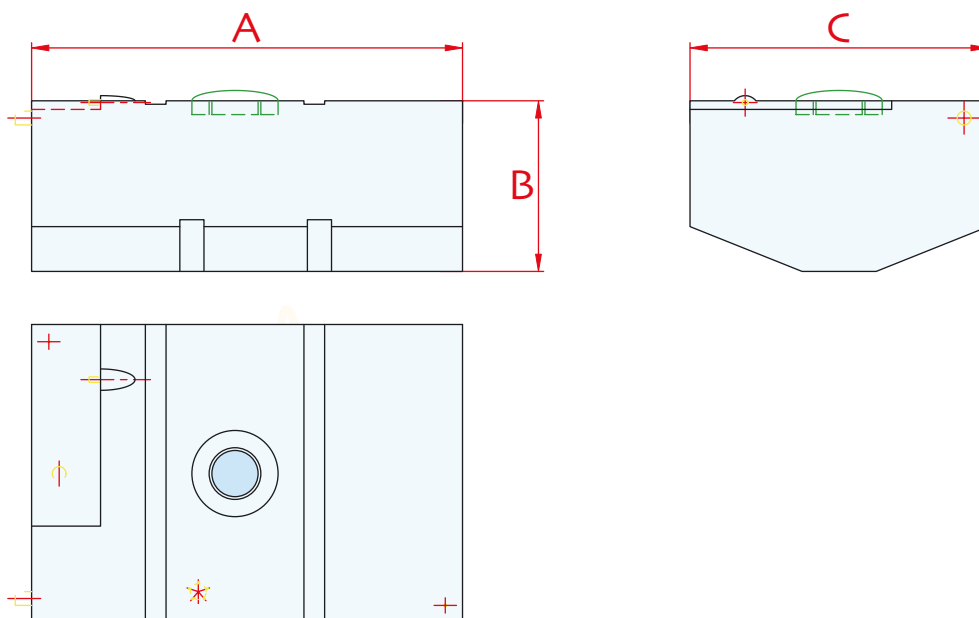




Serie MISTRAL



Codice	Capacità	Dimensione A	Dimensione B	Dimensione C
MSMLMT02	lt. 220	mm. 1080	mm. 420	mm. 770
MSMLMT03	lt. 250	mm. 1160	mm. 410	mm. 580
MSMLMT01	lt. 300	mm. 1410	mm. 440	mm. 610
MSMLMT05	lt. 420	mm. 1260	mm. 500	mm. 870

● Dotazione di serie

- ✓ Coperchio Ø150

● Predisposizioni

- ✓ Indicatore livello
- ✓ Gruppo pescante G1/2"
- ✓ Sfiato Ø16x3/8"
- ✓ Riempimento Ø40x1"1/4

*Le dimensioni e i disegni sono indicativi

